

Собственники помещений в многоквартирном доме № 23 «А» по улице Пархоменко в городе Омске, действующие на основании решения общего собрания (протокол № 1 от 25.07.2019 г. (Приложение № 1), именуемые далее - «Собственники», с одной стороны, и **Общество с ограниченной ответственностью Управляющая компания «ПрофАльянс-Сервис»**, именуемое далее - «Управляющая организация», в лице директора Кивенко Евгения Леонидовича, действующего на основании Устава, с другой стороны, вместе далее именуемые «сторонами», заключили настоящий договор (далее – договор) о нижеследующем:

1. Общие положения

- 1.1. На основании решения Общего собрания (протокол № 1 от 25.07.2019 г. (Приложение № 1) Собственники передают, а Управляющая организация принимает полномочия по управлению многоквартирным домом в целях:
- оказания услуг и выполнения работ по надлежащему содержанию и ремонту общего имущества Собственников в многоквартирном доме;
 - обеспечения благоприятных и безопасных условий проживания граждан и пользования нежилыми помещениями Собственниками;
 - обеспечения реализации решения вопросов пользования общим имуществом Собственников на основании полученного согласия и условиях Собственников в порядке, установленном действующим законодательством РФ;
 - обеспечения предоставления коммунальных услуг Собственникам помещений в многоквартирном доме и лицам, пользующимся помещениями в данном доме на основании договорных условий, в порядке, установленном действующим законодательством РФ.
- 1.2. Условия настоящего договора определены Общим собранием Собственников и являются одинаковыми для всех Собственников жилых и нежилых помещений.
- 1.3. Способом управления многоквартирным домом является - **Управление управляющей организацией** на условиях, установленных Общим собранием Собственников жилья. Общее собрание Собственников является органом управления данного многоквартирного дома.
- 1.4. При выполнении настоящего договора Стороны руководствуются Конституцией Российской Федерации, Гражданским кодексом Российской Федерации, Жилищным кодексом Российской Федерации и иными нормативными правовыми актами Российской Федерации, регулирующими жилищные отношения.
- 1.5. Понятия, используемые в настоящем договоре, определены Жилищным кодексом Российской Федерации, Правилами содержания общего имущества в многоквартирном доме и Правилами изменения размера платы за содержание и ремонт жилого помещения в случае оказания услуг и выполнения работ по управлению, содержанию и ремонту общего имущества в многоквартирном доме ненадлежащего качества и (или) с перерывами, превышающими установленную продолжительность, утвержденными постановлением Правительства Российской Федерации от 13 августа 2006 года № 491, Правилами предоставления коммунальных услуг собственникам и пользователям помещений в многоквартирных домах и жилых домов, утвержденными постановлением Правительства Российской Федерации от 06 мая 2011 года № 354, и иными нормативными правовыми актами Российской Федерации, регулирующими жилищные отношения.

2. Предмет договора

- 2.1. Предметом договора является оказание Управляющей организацией услуг и выполнение работ по управлению многоквартирным домом, надлежащему содержанию и ремонту общего имущества многоквартирного дома, предоставление коммунальных услуг Собственникам и другим лицам, пользующимся на законном основании помещениями в этом доме.
- 2.2. Состав общего имущества многоквартирного дома, в отношении которого будет осуществляться управление по настоящему договору, приведен в **Приложении № 2**, которое является неотъемлемой частью договора.
- 2.3. Перечень услуг по управлению многоквартирным домом приведен в **Приложении № 4** к договору и является его неотъемлемой частью.
- 2.4. Полный перечень работ и услуг по содержанию и ремонту общего имущества в многоквартирном доме, утверждается на общем собрании, и указывается в структуре платы – **Приложение № 3**, которая является неотъемлемой частью настоящего договора.
- 2.5. Обеспечение предоставления коммунальных услуг гражданам, пользующимся помещениями на законных основаниях путем заключения от имени собственников помещений в многоквартирном доме и за счет последних договоров с ресурсоснабжающими организациями. К коммунальным услугам относятся: холодное и горячее водоснабжение, водоотведение, электроснабжение, теплоснабжение, газоснабжение (природный газ).
- На основании решения общего собрания собственников помещений в многоквартирном доме собственники помещений в многоквартирном доме и наниматели жилых помещений по договорам социального найма или договорам найма жилых помещений государственного либо муниципального жилищного фонда в данном доме могут вносить плату за все или некоторые коммунальные услуги ресурсоснабжающим организациям. При этом внесение платы за коммунальные услуги ресурсоснабжающим организациям признается выполнением собственниками помещений в многоквартирном доме и нанимателями жилых помещений по договорам социального найма или договорам найма жилых помещений государственного либо муниципального жилищного фонда в данном доме своих обязательств по внесению платы за коммунальные услуги перед управляющей организацией, которая отвечает перед такими собственниками и нанимателями

за предоставление коммунальных услуг надлежащего качества.

2.6. Собственники помещений предоставляют Управляющей организации право осуществлять обработку персональных данных, включая сбор, систематизацию, накопление, хранение, уточнение (обновление, изменение), использование, распространение (в том числе передачу представителю для взыскания платежей в судебном порядке, специализированной организации для ведения начисления платежей), обезличивание, блокирование, уничтожение персональных данных. Собственники предоставляют следующие персональные данные: фамилия, имя, отчество, год, месяц и дата рождения, адрес, семейное, социальное положение, сведения о зарегистрированных правах на помещения, сведения о проживающих в помещении лицах и иные данные, необходимые для реализации договоров в части начисления платежей.

3. Обязанности Управляющей организации

3.1. Принять полномочия по управлению многоквартирным домом.

3.2. Организовать работы по содержанию и текущему ремонту общего имущества в многоквартирном доме в объеме собранных средств.

3.3. Обеспечить предоставление в помещения дома коммунальных услуг в порядке, определенном действующим законодательством РФ, путем заключения договоров, от имени собственников помещений в многоквартирном доме и за счет последних, с ресурсоснабжающими организациями.

3.4. Самостоятельно либо с привлечением третьих лиц оказывать услуги и выполнять работы по управлению, содержанию и ремонту дома в объемах, сроки и с периодичностью, определенными договором.

3.5. Обеспечивать качественное и своевременное выполнение порученных Собственниками работ (включая организацию выполнения устных и письменных заявок заказчика), нести материальную и иную ответственность за неисполнение или ненадлежащее (включая несвоевременное) исполнение условий договора в соответствии с действующим законодательством РФ и договором.

3.6. Обеспечить бесперебойное состояние и функционирование конструктивных элементов, систем санитарно-технического, инженерного и иного оборудования в пределах границ эксплуатационной ответственности Управляющей организации, в объеме установленных законодательством и техническими регламентами норм:

- вентиляционные каналы, системы дымоудаления, пожаротушения, мусоропроводы с мусорокамерами – полностью;
- система отопления – от границ раздела ответственности дома с поставщиком (транспортировщиком) услуг, включая входную задвижку, узел управления, розливы и стояки до сочленения стояка с подводящей к приборам отопления трубой в помещении Собственника на подающей магистрали и от сочленения стояка с отводящей от приборов отопления трубой до границ раздела ответственности дома с поставщиком (транспортировщиком) услуг, включая выходную задвижку, на обратной магистрали при двухтрубной системе отопления, исключая указанные сочленения;
- система горячего водоснабжения – от теплового узла управления, включая теплообменник («бойлер») при его наличии, розлив и стояки, до сочленения стояка с подводящей к санитарно-техническим устройствам трубой в помещении Собственника, исключая указанное сочленение;
- система холодного водоснабжения - от границ раздела ответственности дома с поставщиком (транспортировщиком) услуг, включая входную задвижку, узел управления («рамку»), розливы и стояки до сочленения стояка с подводящей к санитарно-техническим устройствам трубой в помещении Собственника, исключая указанное сочленение;
- система водоотведения – от сочленения стояка с отводящей от санитарно-технических устройств трубой в помещении Собственника (исключая указанное сочленение) до границ раздела ответственности дома с транспортировщиком стоков;
- система электроснабжения – от выходных зажимов прибора учета на общедомовом вводном распределительном шкафу (либо иной границе раздела ответственности дома с поставщиком (транспортировщиком) услуг), включая общедомовые сети полностью и сети, питающие электроприемники в помещениях Собственников, до входных зажимов прибора учета электрической энергии в помещении Собственника
- система газоснабжения - от границ раздела дома с поставщиком услуг, включая стояки, ответвления от стояков до первого запорного устройства, расположенного на ответвлениях от стояков.

3.7. Вести учет выполненных работ по содержанию и текущему ремонту дома. В срок до 10 числа следующего месяца, предоставлять Собственникам, в лице представителя собственников многоквартирного дома (либо в лице председателя совета дома), Акт выполненных работ по договору и их стоимости (далее – Акт) за прошедший месяц, который должен быть рассмотрен представителем собственников многоквартирного дома в течение трех суток с момента получения, и подписан либо представлены письменные возражения по конкретным пунктам, с указанием конкретных спорных сумм. После подписания Акта сторонами один его экземпляр остается у представителя собственников многоквартирного дома (который обязан по просьбе любого из собственников помещений предоставить возможность ознакомления с содержанием Акта), другой у Управляющей организации. В случае непредставления Управляющей организации, по истечении трех суток, подписанного акта либо письменных возражений по акту – работы и услуги, указанные в акте считаются выполненными (оказанными) качественно, в полном объеме и в надлежащие сроки.

3.8. Вести по установленной законодательством и договором форме учет выполнения работ по договору, статистическую, финансовую и хозяйственно-бухгалтерскую документацию. Осуществить ведение единого финансового лицевого счета на многоквартирный дом и индивидуальных финансовых лицевого счетов собственника либо нанимателя каждого помещения с отдельным учетом поступивших средств и расходов на содержание и ремонт дома.

3.9. Производить в утвержденные нормативными документами сроки осмотры элементов зданий и инженерных сетей, а также проверку санитарного и технического состояния дома. Обеспечивать оперативное устранение аварийных ситуаций на системах санитарно-технического, механического, электрического и иного оборудования дома в части общего имущества собственников помещений в доме, локализацию аварийных ситуаций в доме (помещении) с прибытием аварийной бригады в установленное нормативное время, после сообщения об аварийной ситуации в диспетчерскую службу Управляющей организации.

- 3.10. Участвовать в осуществляемых Собственниками проверках качества работ, выполненных Управляющей организацией. По собственной инициативе или по письменному обращению Собственников, в течение трех суток после указанного обращения, составлять акты, либо участвовать в составлении актов по фактам непредоставления, некачественного либо несвоевременного предоставления коммунальных услуг и (или) выполнения работ по содержанию и ремонту дома, в объеме требований договора. Также составлять Акты о причинении имуществу пользователя помещения ущерба вследствие залива помещения, аварий на инженерных сетях, с указанием конкретных фактических объемов повреждений. Акт составляется не менее чем в двух экземплярах, один из которых передается Собственнику.
- 3.11. Осуществлять начисление и сбор платежей по договору, не позднее 10 числа текущего месяца предоставлять Собственникам по указанному в договоре адресу платежные документы для оплаты работ (услуг) Управляющей организации.
- 3.12. Информировать Собственников письменно, путем распространения информации на информационных досках, либо на платежных документах, либо по почтовым ящикам, об изменении размеров платы за содержание и ремонт дома не позднее, чем за тридцать суток до даты, с которой осуществляются эти изменения, кроме случаев, когда изменения происходят по решению собрания (в последнем случае по решению указанного собрания информирование Собственников может проводиться Управляющей организацией в более сжатые сроки и возлагается на уполномоченного Представителя собственников многоквартирного дома).
- 3.13. В определенные правовыми актами и договором сроки уведомлять Собственников о предстоящих отключениях, испытаниях инженерных сетей, изменениях в графиках, сроках, качестве подаваемых через обслуживаемые Управляющей организацией сети коммунальных услуг, изменениях порядка и условий содержания и (или) ремонта дома путем размещения информации на информационных досках.
- 3.14. Совместно с уполномоченным Представителем многоквартирного дома произвести инвентаризацию имеющейся у Управляющей организации документации на дом, принять возможные меры к истребованию и оформлению недостающей документации, хранить в установленные законодательством сроки. Производить обновление технического паспорта и иной документации на дом (включая инженерное и иное оборудование, сети и объекты благоустройства на придомовой территории) и договоры с третьими лицами, связанные с содержанием и ремонтом дома. Истребование, обновление технической документации осуществляются за счет Собственников жилых и нежилых помещений. По требованию Собственников, изготавливать (за дополнительную плату) и заверять печатью Управляющей организации копии указанной документации. При расторжении договора, по инициативе любой из сторон, не позднее, чем за один месяц до прекращения действия договора, без дополнительной оплаты, передать уполномоченному представителю собственников (Председателю совета) многоквартирного дома, либо иной управляющей организации заключившей с собственниками договор, всю имеющуюся техническую документацию на многоквартирный дом и копии иной, оговоренной сторонами, документации, связанной с обслуживанием дома.
- 3.15. В случае если Управляющая организация должным образом уведомила Собственников о необходимости проведения капитального или иного ремонта дома, либо отдельных его конструктивных элементов, инженерных сетей, и иного оборудования, а Собственниками не принято решение о проведении капитального ремонта общего имущества последние несут полную ответственность за состояние общего имущества (полностью или в соответствующей части), возможное возникновение аварийных ситуаций и их последствия.
- 3.16. В случае включения расходов по проведению инвентаризации в плату за работы Управляющей организации обеспечивать проведение плановой (внеплановой) инвентаризации дома.
- 3.17. За дополнительную плату осуществлять дополнительные работы, не указанные в договоре (далее - платные услуги), включая приобретение по заявкам Собственников необходимых деталей и иных материалов, необходимых при выполнении платных услуг.
- 3.18. В письменной форме согласовать перечень, стоимость, содержание и порядок оплаты предлагаемых Управляющей организацией работ по текущему ремонту общего имущества.
- 3.19. Не отключать полностью дом от подачи любого из указанных выше ресурсов без письменного согласования с Собственниками, кроме аварийных случаев. Отключение стояков при проведении ремонтных работ Собственниками помещений, производится Управляющей организацией, только после получения письменного заявления соответствующего Собственника с согласованием даты и срока отключения, при этом бремя уведомления других Собственников помещений лежит на инициаторе отключения стояка.
- 3.20. Осуществлять паспортно-регистрационный учет собственников и других пользователей помещений. Выдавать пользователям помещений справки, копии актов и иных документов в пределах полномочий Управляющей организации.
- 3.21. Осуществлять прием, регистрацию и рассмотрение обращений Собственников, в рабочие дни, в порядке, определенном федеральным и областным законодательством для органов государственной власти и местного самоуправления. Ответы на обращения собственников предоставлять не позднее 30 календарных дней с даты регистрации обращения.
- 3.22. Исполнять иные обязанности, предусмотренные для Управляющей организации правовыми актами, нормативно-техническими документами и договором.
- 3.23. Через своих представителей принимать участие во всех общих собраниях собственников помещений дома.
- 3.24. Неисполненные, по причине недостаточности денежных средств, обязательства по текущему ремонту в отчетном году, подлежат переносу на следующий год.
- 3.25. Плата за услуги и работы по содержанию, текущему ремонту общего имущества, вносится Собственниками в соответствии с квитанциями, предоставляемыми Управляющей организацией в срок до десятого числа месяца следующего за расчетным.

4. Права Управляющей организации

- 4.1. В пределах полномочий, определенных правовыми актами и договором, принимать самостоятельные оперативные решения о порядке, способах, условиях осуществления работ по договору и численности необходимого для этого персонала. Собственники не имеют права вмешиваться в хозяйственную деятельность Управляющей организации.
- 4.2. Привлекать третьих лиц для выполнения возложенных на Управляющую организацию по договору работ.
- 4.3. С предварительным предупреждением Собственников в согласованное время осуществлять осмотр находящихся во владении Собственников помещений с целью проверки состояния и работоспособности проходящих через эти помещения общедомовых систем и оборудования (инженерные коммуникации, вентканалы и т.п.), а также проверки соблюдения договора Собственниками. Выдавать Собственникам обязательные для исполнения требования об устранении выявленных нарушений.
- 4.4. Информировать надзорные и контролирующие органы о несанкционированном переустройстве общего имущества и перепланировке помещений, а также об использовании их не по назначению.
- 4.5. При аварийных ситуациях приостанавливать подачу в дом либо в некоторые помещения всех или отдельных коммунальных услуг.
- 4.6. Принимать меры по взысканию в установленном действующим законодательством РФ и договором порядке задолженности по оплате работ Управляющей организации по договору.
- 4.7. Предварительно предупредив конкретного Собственника - ограничивать, приостанавливать либо прекращать предоставление услуг и выполнение работ по договору в случае:
- неоплаты услуг Управляющей организации более трех месяцев;
 - выявления факта самовольного подключения к внутридомовым инженерным сетям.
- 4.8. Заключить договор с соответствующей организацией на организацию начисления, приема и распределения платежей Собственников за жилые/нежилые помещения, коммунальные и иные услуги, либо оказывать данные услуги самостоятельно.
- 4.9. Выполнять работы и оказывать услуги, не предусмотренные в перечне работ и услуг, утвержденных общим собранием, если их проведения вызвана необходимостью устранения угрозы жизни и здоровью проживающих в МКД, устранением последствий аварий или угрозы наступления ущерба общему имуществу. Также, в связи с предписанием надзорного (контрольного) органа (ГЖН, ГПН, Роспотребнадзор и др.) – о чем Управляющая организация обязана проинформировать Собственников помещений. Выполнение таких работ и услуг осуществляется за счет средств, поступивших от оплаты работ и услуг по содержанию и ремонту общего имущества. Неисполненные обязательства подлежат переносу на следующий год. Информирование Собственников осуществляется, путем размещения уведомления на дверях подъездов (информационных стендах).
- 4.10. Безвозмездно использовать нежилые помещения (по предварительному согласованию), относящиеся к общему имуществу Собственников помещений для выполнения работ и услуг по содержанию, текущему и капитальному ремонту общего имущества. Использование помещений Управляющей организацией может осуществляться лично, либо подрядными организациями, находящимися в договорных отношениях с Управляющей организацией.
- 4.11. Осуществлять иные права, предусмотренные для Управляющей организации действующим законодательством РФ и договором.

5. Обязанности Собственников

- 5.1. Не позднее 10 числа следующего за расчетным месяцем оплачивать работы Управляющей организации в объеме, порядке и на условиях, определенных договором.
- 5.2. Вносить дополнительную плату (целевые сборы по решению общего собрания) на содержание общего имущества в многоквартирном доме, в том числе коммунальные услуги за места общего пользования (ОДН и т.д.), соразмерно своей доле в праве общей собственности на это имущество, путем внесения денежных средств за содержание и ремонт жилого/нежилого помещения и коммунальные услуги.
- 5.3. Дополнительно к установленному размеру платы оплачивать Управляющей организации вывоз строительного мусора при проведении текущего и капитального ремонта, находящегося во владении Собственника помещения, либо осуществлять вышеуказанные работы самостоятельно.
- 5.4. Своевременно сообщать в диспетчерскую службу Управляющей организации о выявленных неисправностях, препятствующих оказанию Собственникам услуг в рамках договора, включая аварийные ситуации в занимаемом помещении, в доме или на придомовой территории. Вместе с тем, сообщать о лицах, находящихся в черте города Омска (с указанием телефонов и адресов), имеющих доступ в указанные помещения в период отсутствия его владельца (либо свои телефоны и адреса почтовой и иной связи в черте города Омска). При выезде из помещения на срок более одних суток, перекрывать все вентили на подводящих трубах горячего и холодного водоснабжения, газоснабжения, отключать от сети электропотребители (кроме холодильных устройств). В случае несоответствия предоставленных данных, либо неосуществления указанных выше действий, и несвоевременного обнаружения (исправления) по этой причине аварийной (предаварийной) ситуации, ответственность за убытки Управляющей организации и третьих лиц несет Собственник.
- 5.5. В письменной форме извещать Управляющую организацию об изменении числа и (или) состава проживающих в помещении лиц (в том числе временно проживающих лиц), а равно сообщать полные реквизиты организации и данные о руководителях использующего помещение юридического лица, в течение пяти суток с момента соответствующего изменения.
- 5.6. Предоставить Управляющей организации право ограничивать доступ любых лиц, включая собственников помещений в доме (кроме уполномоченного представителя, Председателя совета многоквартирного дома), в помещения общего пользования с целью недопущения аварийных ситуаций и хищения оборудования.
- 5.7. Не препятствовать в допуске работников Управляющей организации в жилые и нежилые помещения дома, в том числе, при аварийных ситуациях (в том числе создающих угрозу нанесения ущерба помещениям, принадлежащим иным

собственникам), вызывая в необходимых случаях специальные службы и работников органов внутренних дел. В согласованное время обеспечить доступ работников Управляющей организации (а равно работников государственных и муниципальных органов контроля и надзора, специалистов организаций, имеющих право проведения работ на системах тепло-, электро-, газо-, водоснабжения, водоотведения) в принадлежащее Собственнику помещение, к оборудованию с целью ликвидации аварий, проверки состояния, работоспособности и ремонта проходящих через это помещение общедомовых систем и оборудования (стояков, вентканалов и т.п.), а также осуществления контроля за соблюдением условий договора Собственниками.

Пользователи, не обеспечившие выполнение требований настоящего пункта договора, несут материальную и иную ответственность перед Управляющей организацией и третьими лицами за убытки, наступившие вследствие невыполнения вышеуказанной обязанности.

5.8. Выполнять Правила пользования жилыми/нежилыми помещениями, Правила содержания общего имущества в многоквартирном доме, Правила технической эксплуатации жилищного фонда, Правила предоставления коммунальных услуг. Поддерживать в чистоте и исправном состоянии находящееся в его владении помещение, санитарно-техническое и иное оборудование, обеспечивать их сохранность. При обнаружении неисправностей помещения и (или) санитарно-технического и иного оборудования, находящегося в нем, немедленно принимать возможные меры к их устранению и в случае необходимости сообщать в диспетчерскую службу Управляющей организации и (или) в иные аварийные службы.

5.9. Соблюдать права и законные интересы соседей, в том числе: соблюдать чистоту и порядок в местах общего пользования, обеспечить вынос бытовых отходов, только в специально оборудованные места. Не допускать сбрасывания в санитарный узел предметов, способствующих засору водоотведения, не сливать жидкие пищевые отходы в мусоропровод, не использовать мусоропровод для строительного и крупногабаритного мусора.

5.10. Не проникать в технические помещения, в которых находятся общедомовые узлы управления и учета коммунальных услуг. Не осуществлять самостоятельно (а равно с участием третьих лиц) включение и отключение любых кранов, задвижек, кнопок и других управляющих устройств на общедомовом оборудовании. Не совершать иных действий, приводящих к отключению многоквартирного дома либо его части от сетей подачи коммунальных услуг (кроме аварийных ситуаций). Ответственность за последствия этих действий лежит на Собственнике.

5.11. Не нарушать имеющиеся схемы учета потребления коммунальных услуг. Не совершать действий, связанных с нарушением пломбирования общедомовых приборов учета, изменением их местоположения в составе инженерных сетей и схемах учета, а равно демонтажем данных приборов. Не присоединяться без письменного разрешения Управляющей организации (а равно с нарушением определенной схемы подключения) к внутридомовым инженерным сетям, не присоединять субабонентов к находящимся в его владении сетям подачи коммунальных услуг. Не привлекать к работам на инженерных сетях, в принадлежащем Собственнику помещении, никаких лиц без предварительного письменного согласования с Управляющей организацией.

5.12. Не устанавливать, не подключать и не использовать приборы, оборудование и машины (включая индивидуальные приборы очистки воды) мощностью, превышающей технические возможности внутридомовой электрической сети (кроме случая, когда возможности данной сети не соответствуют имеющимся нормативам), а равно не имеющие технических паспортов, либо не отвечающие требованиям безопасности и (или) санитарно-гигиеническим нормам.

5.13. Не осуществлять, без предварительного письменного согласования с Управляющей организацией, переоборудование (перепланировку и (или) переустройство) находящегося в его владении помещения, общего имущества, внутренних инженерных сетей, включая установку дополнительных секций приборов отопления, запорной и регуливающей арматуры (относительно состояния на момент заключения договора), установку кондиционеров и антенн на внешних стенах и кровлях. Не производить слив воды из системы и приборов отопления.

5.14. Бережно относиться к общему имуществу, объектам благоустройства, зеленым насаждениям, не допускать загромождения подвалов, чердачных помещений, коридоров, проходов, лестничных клеток, запасных выходов хозяйственными постройками, предметами мебели либо иными горючими материалами.

5.15. Не менее, чем за 10 дней, оповещать Управляющую организацию о проведении общих собраний для обеспечения участия представителя в собраниях. По просьбе Управляющей организации предоставлять последней копию протокола общего собрания.

5.16. Предоставлять Управляющей организации в течение 5 дней следующие сведения:

- о заключенных договорах найма (аренды), в которых обязанность по внесению платы Управляющей организации за жилое/нежилое помещение и иные услуги возложена Собственником полностью или частично на нанимателя (арендатора);
- о смене Собственника с приложением документов, подтверждающих отчуждение помещения.

5.17. Предоставлять не позднее чем через десять дней после проведения общего собрания собственников помещений в многоквартирном доме копии письменных решений собственников (бюллетени для голосования, реестры голосования и т.п.) и протокола общего собрания собственников помещений в многоквартирном доме.

5.18. Исполнять иные обязанности, предусмотренные действующим законодательством РФ и договором.

6. Права Собственников

6.1. Получать от Управляющей организации своевременные и качественные работы по содержанию и ремонту общего имущества дома и коммунальные услуги в объеме и сроки, установленные договором.

6.2. Пользоваться общим имуществом в многоквартирном доме в соответствии с действующим законодательством РФ.

6.3. Осуществлять контроль за выполнением Управляющей организацией работ и оказанием услуг, а также осуществлять приемку работ в согласованных сторонами формах и сроки лично либо через председателя совета многоквартирного дома.

6.4. Знакомится (в рабочее время, в помещении Управляющей организации) с техническим паспортом и иной технической документацией на дом и договорами с третьими лицами, связанными с содержанием и ремонтом дома. За дополнительную плату заказывать копии указанных документов.

6.5. Требовать и получать от Управляющей организации ежегодный письменный отчет о выполненных работах и оказанных услугах и расходовании полученных от Собственников средств в пределах, определенных договором.

6.6. Осуществлять иные права, предусмотренные действующим законодательством РФ и договором.

7. Цена договора. Порядок расчетов.

7.1. Цена договора определяется как плата за жилое/нежилое помещение и коммунальные услуги.

Плата за жилое/нежилое помещение и коммунальные услуги включает в себя:

- плату за содержание и ремонт помещения, в том числе плату за услуги и работы по управлению многоквартирным домом, содержанию, текущему ремонту общего имущества в многоквартирном доме;
- плату за коммунальные услуги.

7.2. Размер платы за содержание и ремонт жилого/нежилого помещения в многоквартирном доме устанавливается решением общего собрания собственников помещений в многоквартирном доме с учетом предложений Управляющей организации. Полный перечень работ и услуг, выполняемых Управляющей организацией, а также их стоимость, указывается в структуре платы (п.2.4 настоящего договора).

7.3. Размер платы за содержание и ремонт жилого/нежилого помещения при заключении настоящего договора утвержден общим собранием собственников (протокол № 1 от 25.07.2019 г. (**Приложение № 1**)) и составляет 21,91 (двадцать один) 91 руб. за один квадратный метр помещения в месяц.

Размер платы за содержание и ремонт жилого помещения ежегодно подлежит пересмотру на общем собрании собственников помещений в многоквартирном доме.

Размер платы за содержание и ремонт жилого/нежилого помещения может быть увеличен на основании решения общего собрания собственников в любое время до истечения срока действия настоящего договора. В случае, если дополнительное изменение в размер оплаты необходимо внести в течение срока действия договора, такое изменение может быть осуществлено фактически не ранее, чем со следующего календарного месяца после даты принятия соответствующего решения общего собрания.

В случае, если ни одна из сторон в срок предусмотренный настоящим договором не уведомила другую сторону о расторжении договора по окончании срока его действия, а Собственники не установили размер платы, на следующий срок действия договора, за содержание и ремонт жилого/нежилого помещения, на общем собрании, то такая плата устанавливается в размере, определенном на соответствующий год муниципальными правовыми актами города Омска «О плате за содержание помещения». Заключение дополнительного соглашения сторон о внесении изменений, при изменении размера платы за содержание и ремонт жилого/нежилого помещения, в договор не требуется. Управляющая организация применяет новый размер платы за содержание и ремонт жилого/нежилого помещения с 01 апреля каждого календарного года если иное не установлено общим собранием собственников.

7.4. Плата за коммунальные услуги включает в себя плату за холодное и горячее водоснабжение, водоотведение, отопление, газоснабжение, электроснабжение, капитальный ремонт.

Плата за коммунальные услуги производится по тарифам, устанавливаемым в порядке, определенном Правительством РФ.

Размер платы за коммунальные услуги рассчитывается исходя из объема потребляемых коммунальных услуг, определяемого по показаниям приборов учета, а при их отсутствии - исходя из нормативов потребления коммунальных услуг, утверждаемых в установленном законодательством порядке.

7.5. Обязанность по внесению платы возникает у Собственника с даты государственной регистрации имущественного права на помещение в доме (включая данную дату), а для нанимателей и иных пользователей помещений, не являющихся собственниками помещений – с даты регистрации по данному адресу (включая данную дату), и прекращается соответственно с даты государственной регистрации прекращения имущественного права на помещение (прекращения регистрации по данному адресу), исключая указанную дату.

7.6. Плата за услуги и работы по управлению, содержанию, текущему ремонту общего имущества, коммунальные услуги вносятся Собственниками ежемесячно до 10 числа месяца, следующего за истекшим, на основании платежного документа, формы и содержание которого определяет Управляющая компания. Изготовление платежных документов входит в стоимость услуг Управляющей организации, которая вправе размещать на платежных документах дополнительную информацию, в том числе рекламного характера.

7.7. За просрочку платежей по договору Собственник уплачивает Управляющей организации пени в размере, определенном действующим законодательством РФ.

Управляющая организация принимает в полном объеме предусмотренные действующим законодательством РФ и договором меры к взысканию задолженности в случае просрочки Собственниками оплаты работ по договору, в том числе ограничение, приостановление, прекращение предоставления коммунальных услуг при наличии задолженности по одной коммунальной услуге свыше трех месячных начислений исходя из нормативов потребления коммунальных услуг.

7.8. Неиспользование жилых/нежилых помещений, имущества и помещений общего пользования Собственниками и (или) другими пользователями, не является основанием невнесения платы за содержание и ремонт, а также коммунальные услуги за этот период. При временном отсутствии граждан внесение платы за отдельные виды коммунальных услуг, рассчитываемой исходя из нормативов потребления, осуществляется с учетом перерасчета платежей за период временного отсутствия граждан в порядке, утвержденном Правительством РФ.

7.9. В случае невыполнения работ и услуг (в период календарного года), указанных в структуре платы, Управляющая организация, на основании решения общего собрания (протокол № 1 от 25.07.2019 г. (**Приложение № 1**)), обязана выполнить перерасчет, путем зачисления неосвоенных денежных средств на статью «Текущий ремонт».

7.10. В случае отсутствия необходимого количества денежных средств на определенной статье расходов, указанной в структуре платы, Управляющая организация имеет право на списание недостающей части расходов со статьи «Текущий ремонт» для выполнения в полном объеме определенных работ и услуг (протокол № 1 от 25.07.2019 г. (Приложение № 1) - при письменном согласовании (калькуляция, смета и т.д.) с полномочным представителем (председатель совета дома, старший по дому).

7.11. Плата за содержание и ремонт жилого помещения устанавливается исключительно в отношении общего имущества собственников помещений в многоквартирном доме.

7.12. Собственник (а в отношении общего имущества – председатель совета многоквартирного дома либо иное уполномоченное общим собранием собственников лицо) не имеет права считать работы невыполненными, если им подписан Акт приемки работ, либо необоснованный отказ от подписания Акта.

Акты составляются ежемесячно, по обращению любой из сторон – по итогам выполнения конкретных работ (установки дверей, ремонту конструктивных элементов здания, завозу песка, восстановлению остекления и т.п.). При этом в случае хищения, порчи (выхода из строя по причине неправильной эксплуатации, намеренного либо неосторожного повреждения ранее истечения нормативных сроков использования без наличия вины Управляющей организации), замена либо ремонт имущества осуществляются по письменному обращению Собственника (председателя совета многоквартирного дома) за дополнительную плату.

7.13. Капитальный ремонт общего имущества в многоквартирном доме либо иные дополнительные работы, не предусмотренные договором, проводятся за счет средств Собственников по отдельному договору на основании решения общего собрания собственников помещений в многоквартирном доме о проведении и оплате расходов на проведение таких работ, принимаемого с учетом предложений Управляющей организации о необходимости проведения, сроках начала и окончания работ, необходимом объеме работ, стоимости работ и материалов, порядке финансирования работ, сроке возмещения расходов и других условий, связанных с проведением таких работ.

7.14. Собственники доверяют Управляющей организации (без проведения дополнительного общего собрания) заключать договоры о размещении на кровле, наружных стенах, в подъездах, на придомовой территории и в(на) других объектах общей собственности собственников помещений в доме рекламодателей, сооружений и сетей связи и информатики, сдаче помещений в доме в аренду (пользование) и подписывать с этой целью любые документы в уполномоченных органах государственной власти и местного самоуправления, организациях, судах, а там, где обязательно необходимы личные подписи, личное представительство и личная реализация иных полномочий собственников помещений – председателю совета многоквартирного дома либо иному уполномоченному общим собранием лицу единолично от имени всех собственников без проведения дополнительного общего собрания. 80% от фактически полученной за месяц суммы дополнительных доходов размещаются на финансово-лицевом счете дома и расходуются по согласованию с собственниками на текущий ремонт общего имущества, а 20% от указанной суммы являются вознаграждением Управляющей организации и расходуются им по собственному усмотрению.

7.15. В случае изменения способа управления домом либо прекращения действия договора Управляющая организация производит сверку расчетов по договору, после чего Управляющая организация, в течение одного месяца, перечисляет (при наличии) вновь избранной Управляющей организации сумму остатка денежных средств, находящихся на финансово-лицевом счете дома на момент прекращения действия договора, а равно Собственники в месячный срок от даты прекращения действия договора оплачивают Управляющей организации по отдельной квитанции средства в случае перерасхода (т.е. привлечение для проведения работ по содержанию и ремонту общедомового имущества собственных (либо заемных) денежных средств Управляющей организации) средств на содержание и ремонт дома. Никакие иные расходы, связанные с досрочным прекращением действия договора (помимо расходов, следующих из обязательств, конкретно указанных в договоре) не компенсируются.

7.16. При необходимости выполнения платных услуг Управляющая организация приступает к выполнению таких работ только после полной оплаты этих работ Собственниками. В случае, если такие работы производятся по договоренности между работником Управляющей организации и Собственником (в частном порядке, т.е. без уведомления Управляющей организации о необходимости проведения этих работ силами Управляющей организации и с оплатой работ через кассу Управляющей организации), то ответственность за последствия указанных действий, в случае причинения вреда имуществу Собственника и третьих лиц, несет Собственник.

8. Ответственность сторон

8.1. Стороны несут материальную ответственность за невыполнение взятых на себя обязательств по настоящему договору в соответствии с его условиями и действующим законодательством РФ.

8.2. Стороны не несут ответственность по своим обязательствам, если:

- в период действия договора произошли изменения в действующем законодательстве, делающие невозможным их выполнение;
- невыполнение явилось следствием непреодолимой силы, возникшей после заключения договора в результате событий чрезвычайного характера. Сторона, для которой возникли условия невозможно выполнения обязательств по договору, обязана немедленно уведомить другую сторону о наступлении и прекращении вышеуказанных обязательств.

8.3. Управляющая организация несет ответственность по своим обязательствам с момента заключения договора.

8.4. Управляющая организация не несет ответственность за ухудшение качества коммунальных услуг, возникшее по вине ресурсоснабжающей организации.

8.5. В случае истечения нормативного срока эксплуатации общего имущества в многоквартирном доме Управляющая организация не несет ответственность за качество услуг по содержанию и текущему ремонту такого имущества. Управляющая организация не несет ответственность за качество услуг по содержанию и текущему ремонту такого имущества в случае отсутствия финансирования Собственниками проведения таких работ.

8.6. Собственники несут самостоятельную ответственность за несоблюдение пп. 5.4., 5.7.- 5.14. договора и действующего законодательства РФ.

8.7. Ремонтные работы по устранению любого повреждения, возникшего вследствие неправильного использования любого санитарно-технического и электрического оборудования, производится за счет Собственника помещения в многоквартирном доме, по вине которого произошло такое повреждение.

8.8. Управляющая организация не несет ответственности за невыполнение или неполное (несвоевременное) выполнение работ по договору, вызванное неоплатой (несвоевременной оплатой) со стороны Собственников либо иными его неправомерными действиями (включая подтвержденное актом непредоставление доступа в помещение либо к находящемуся в помещении оборудованию).

Управляющая организация вправе не осуществлять никаких действий по выполнению обращений Собственников (включая обращения о выдаче выписок, копий, справок и т.д.), имеющих задолженность по оплате по договору свыше двух месяцев, не составлять акты и не делать перерасчет размера оплаты при задолженности по оплате свыше трех месяцев, до полного погашения указанной задолженности.

9. Условия и порядок расторжения договора.

9.1. Договор заключен на 1(один) год. Полномочия, указанные в п. 2.1. договора, считаются переданными и Управляющая организация приступает к выполнению условий договора с момента внесения записи в реестр лицензии Омской области.

9.2. Изменение и расторжение договора осуществляется в порядке, предусмотренном действующим законодательством РФ.

9.3. Договор может быть расторгнут:

9.3.1. В одностороннем порядке:

- по инициативе Собственников на основании решения общего собрания собственников в случае систематического невыполнения Управляющей организацией условий договора, что должно быть подтверждено не менее тремя двухсторонними актами;
- по инициативе Управляющей организации, в случае если общее имущество в многоквартирном доме окажется в состоянии непригодном для использования по прямому назначению в силу обстоятельств, за которые Управляющая организация не отвечает;
- в результате действия непреодолимой силы, т.е. чрезвычайным и непредотвратимым обстоятельствам при данных условиях.

9.3.2. При ликвидации Управляющей организации.

9.3.4. По взаимному соглашению сторон.

9.3.5. По решению суда.

9.4. Сторона, по инициативе которой расторгается договор, обязана предупредить другую сторону не менее чем за один месяц до его расторжения.

9.5. Если ни одна из сторон за один месяц до окончания срока действия договора письменно не заявит о его прекращении, договор считается пролонгированным на тот же срок и на тех же условиях.

Надлежащим уведомлением Управляющей организации о намерении собственников не продлевать срок действия настоящего договора будет являться предоставление Управляющей организации протокола общего собрания собственников, в котором будет отражено решение собственников о расторжении договора по истечении срока его действия.

Надлежащим уведомлением собственников о намерении Управляющей компании расторгнуть настоящий договор по истечении срока его действия будет являться письменное уведомление Управляющей организации размещенные в общедоступных для обозрения собственников местах (двери подъездов, придомовые и (или) внутриподъездные информационные стенды и т.п.) либо размещение вышеуказанной информации на платежных документах ежемесячно предоставляемых собственниками и нанимателям помещений для оплаты услуг и работ по настоящему договору.

10. Порядок осуществления контроля по договору.

10.1. Контроль Собственников за деятельностью Управляющей организации включает в себя:

10.1.1. Представление Управляющей организацией Собственникам актов о состоянии переданного в управление общего имущества.

10.1.2. Контроль за целевым использованием Управляющей организацией денежных средств, платежей за жилищно-коммунальные услуги, поступающих от Собственников.

10.1.3. Представление Управляющей организацией ежеквартального отчета о выполнении работ и услуг по договору.

10.1.4. Представление Управляющей организацией ежегодного отчета о выполнении настоящего договора в течение первого квартала года, следующего за отчетным.

10.2. Контроль за исполнением обязательств Управляющей организацией по настоящему договору осуществляется Собственниками самостоятельно и (или) председателем совета многоквартирного дома (уполномоченным представителем).

10.3. Планы текущего ремонта на предстоящий год и отчет о выполнении работ за прошедший год утверждается на общем собрании собственников либо советом многоквартирного дома.

При утверждении плана работ и отчета о выполненных работах советом многоквартирного дома, Управляющая организация обеспечивает размещение данных документов в местах общего пользования дома для ознакомления с ним всех собственников.

11. Заключительные положения.

11.1. Стороны договора установили, что обязательства, принятые сторонами по договору, распространяются на всех Собственников помещений в многоквартирном доме и нанимателей помещений (в порядке ст.46 ЖК РФ).

11.2. Все споры разрешаются сторонами, подписавшими договор, а при невозможности достижения соглашения - в судебном порядке.

11.3. Изменение, дополнение или расторжение договора возможно в определенных законодательством и договором случаях и порядке. Любые изменения и дополнения в текст договора вносятся только в письменной форме путем оформления Дополнительного соглашения. Никакие устные и письменные договоренности сторон не имеют силы, если не подписано соответствующее дополнительное соглашение к договору. В соответствии с требованиями ч.1 ст.452 ГК РФ, подписания дополнения к договору не требуется в случаях изменения совета многоквартирного дома, количественного изменения цены договора либо платы за содержание и ремонт дома (основанием служит протокол соответствующего собрания), изменения руководителя Управляющей организации, состава Собственников в доме, адресов и других реквизитов сторон.

11.4. Договором не регулируются плата за наем жилого/нежилого помещения, осуществление капитального ремонта дома, а также иных работ и услуг (кроме перечисленных в договоре), в частности, пользования коллективными и индивидуальными спутниковыми телевизионными антеннами, проводной радиоточкой, телефонной связью всех видов, сетью «Интернет», установки и обслуживания системы домофонной связи и автоматических замков подъездных дверей, установки приборов учета коммунальных ресурсов.

11.5. Договор составлен в простой письменной форме в двух экземплярах. Приложения являются неотъемлемой частью договора.

Приложение № 1 - Протокол № 1 внеочередного общего собрания собственников помещений в многоквартирном доме, расположенном по адресу: г. Омск, ул. Пархоменко, д. 23 «А» от «25» июля 2019г.;

Приложение № 2 - Состав общего имущества многоквартирного дома;

Приложение № 3 - Размер платы за содержание и ремонт общего имущества;

Приложение № 4 - Перечень услуг и (или) работ по содержанию и ремонту общего имущества многоквартирного дома, критерии отнесения работ к текущему ремонту;

Приложение № 5 - Разграничение эксплуатационной ответственности.

<p><u>Уполномоченный представитель собственников жилья</u></p> <p><i>Аксарова И.П.</i></p> <hr/> <p><i>Иванов</i></p> <hr/> <p>(фамилия, инициалы, подпись)</p>	<p><u>«Управляющая организация»</u> ООО УК «ПрофАльянс - Сервис»</p> <p>в лице директора Кивенко Евгения Леонидовича</p> <p>Юр.адрес: 644546, Омская область г. Омск, ул. Осташковская, 18, к. 5; Почтовый. адрес: 644021, г. Омск, ул. 9-я Линия, 195. тел. 28-07-40 ИНН 5506168688, КПП 550601001 ОГРН 1185543000037 р./счет 40702810345000009656 в Филиале Омское отделение №8634 ПАО Сбербанк БИК 045209673 кор. счет 30101810900000000673</p> <p>Директор <i>Е.Л. КИВЕНКО</i> (подпись)</p> 
---	---

Протокол № 1

внеочередного общего собрания собственников помещений в многоквартирном доме, расположенном по адресу: г. Омск, ул. Пархоменко, д. 23, корп. А, проведенного в форме очно-заочного голосования в период с «23» мая 2019 г. по «22» июля 2019 г.

«25» июля 2019 г.

г. Омск

Инициатор общего собрания собственников помещений в многоквартирном доме: собственник кв. № 88 – Темиргалиев Эмиль Зуфарович.

Дата и время проведения очной части собрания 20 часов 00 минут. «22» июля 2019 года
Место проведения очной части собрания: г. Омск, ул. Пархоменко, дом 23, корп. А подъезд № 3.

Общая площадь жилых и нежилых помещений в многоквартирном доме: 7261,86 кв.м.
Общее количество голосов собственников помещений в многоквартирном доме 7261,86 (100, 1000).

Количество голосов собственников помещений, принявших участие в голосовании на общем собрании в форме очно-заочного голосования 4295,58 голосов (59,15 % от общего числа голосов в доме).

Повестка дня общего собрания собственников помещений:

- 1) Утверждение Порядка проведения общего собрания собственников жилых (нежилых) помещений в многоквартирном доме по адресу: г. Омск, ул. Пархоменко, дом 23, корп. А в форме очно - заочного голосования.
- 2) Выбор председателя собрания, секретаря и членов счетной комиссии.
- 3) Расторгнуть договор управления многоквартирным, заключенный с ООО УК «Наш дом – ЖЭУ «Космическое».
- 4) Выбор способа управления многоквартирным домом – управление управляющей организацией.
- 5) Выбрать в качестве управляющей организации ООО УК «ПрофАльянс - Сервис», расположенной по адресу: г. Омск, ул. 9 –я Линия, д. 195.
- 6) Заключить договор управления с управляющей организацией ООО УК «ПрофАльянс - Сервис», расположенной по адресу: г. Омск, ул. 9 –я Линия, д. 195 сроком на 1 год.
- 7) Избрание членов Совета многоквартирного дома. Наделение правом подписи членов Совета МКД.
- 8) Избрание председателя Совета многоквартирного дома, наделение правом на заключение договора управления.
- 9) Утверждение размера платы за содержание жилых помещений по договору управления с ООО УК «ПрофАльянс - Сервис» на 2019 год в размере 21,91 руб./кв.м. Утверждение порядка согласования, выполнения работ и списания денежных средств за оказанные услуги, а также контроль над их выполнением – возложить в полном объеме на уполномоченное лицо (членов совета МКД). В случае невыполнения работ и услуг (в период календарного года), указанных в структуре платы, обязать Управляющую организацию выполнить перерасчет, путем зачисления неосвоенных денежных средств на статью «Текущий ремонт». В случае отсутствия необходимого количества денежных средств на определенной статье расходов, указанной в структуре платы, Управляющая организация имеет право на списание недостающей части расходов со статьи «Текущий ремонт» для выполнения в полном объеме определенных работ и услуг – при письменном согласовании (калькуляция, смета и т.д.) с уполномоченным представителем собственником жилого дома (председатель совета дома, члены совета МКД). Утвердить порядок уведомления о принятых решениях на общих собраниях собственников жилых помещений в

многоквартирном доме путем размещения информации на информационных досках, в сроки, установленные действующим законодательством РФ.

10) Утверждение порядка уведомления о принятых решениях на общих собраниях собственников жилых помещений в многоквартирном доме путем размещения информации на информационных досках, в сроки, установленные действующим законодательством РФ.

11) Определить порядок внесения собственниками жилых помещений, нанимателями, владельцами нежилых помещений платы за коммунальные услуги (холодное водоснабжение, горячее водоснабжение, отопление, водоотведение, электроснабжение) непосредственно ресурсоснабжающим организациям, оказывающим соответствующую коммунальную услугу, оплату за вывоз твердых коммунальных отходов - производить напрямую региональному оператору.

12) Рассмотреть вопрос о начислении и оплате ОДН за фактические расходы по холодному и горячему водоснабжению, электроэнергии, а также за отведение сточных вод, с учетом изменений, определенных в Постановлении Правительства РФ от 06.11.2011 года № 354. Предлагается расходы по ОДН (сверх норматива), предъявляемые ресурсоснабжающими организациями, выставлять на оплату собственникам, согласно (пропорционально) принадлежащим им долей жилых помещений. Принять комплекс мер, предложенных Управляющей организацией, по снижению (исключению) сверх нормативных расходов на общедомовые нужды, путем реализации соответствующих мероприятий.

13) Рассмотреть вопрос о наделении Управляющей организации полномочиями, от имени собственников жилья, на заключение договора о размещении на общем имуществе многоквартирного дома рекламоносителей, сдаче помещений в аренду (пользование) и подписания документов в государственных органах и органах местного самоуправления, судах. Определить, 80% от фактически полученной за месяц суммы дополнительных доходов размещаются на финансово-лицевом счете дома и расходуются по согласованию с собственниками на текущий ремонт общего имущества, а 20% от указанной суммы является вознаграждение Управляющей организации.

14) Утверждение места хранения копий протоколов и других документов общих собраний – офис ООО УК «ПрофАльянс - Сервис», расположенный по адресу: г. Омск, ул. 9 –я Линия, д. 195.

Очная часть собрания «23» мая 2019 года в 20:00 у 3- го подъезда МКД.

Заочная часть собрания с «24» мая 2019 года по «22» июля 2019 года.

Дата и место подсчета голосов собственников жилых помещений в МКД «22» июля 2019 года.

Дата составления Протокола № 1 - «25» июля 2019 года.

Общая площадь жилых помещений в многоквартирном доме: 7261,86 кв.м.

Общее количество голосов собственников помещений в многоквартирном доме 7261,86 (100, 1000).

Количество голосов собственников помещений, принявших участие в голосовании 4295,58 голосов (59,15 % от общего числа голосов в МКД).

Кворум имеется. Собрание правомочно.

Результаты голосования:

По первому вопросу:

Утверждение Порядка проведения общего собрания собственников жилых (нежилых) помещений в многоквартирном доме по адресу: г. Омск, ул. Пархоменко, дом 23, корп. А в форме очно - заочного голосования.

РЕШИЛИ (ПОСТАНОВИЛИ):

Утвердить Порядок проведения общего собрания собственников жилых (нежилых) помещений в многоквартирном доме по адресу: г. Омск, ул. Пархоменко, дом 23, корп. А в форме очно - заочного голосования.

«ЗА» 4253,18, «ПРОТИВ» 0, «ВОЗДЕРЖАЛИСЬ» 42,40,

Решение по вопросу повестки дня принято 99 %

принято / не принято

По второму вопросу:

Выбор председателя собрания, секретаря и членов счетной комиссии.

РЕШИЛИ (ПОСТАНОВИЛИ):

выбрать председателем собрания – Токареву Наталью Петровну, кв. № 20, секретарем – Темиргалиева Эмиля Зуфаровича, кв. № 88, и членами счетной комиссии: Токареву Наталью Петровну, кв. № 20, Соловьева Владимира Владимировича, кв. № 58, Темиргалиева Эмиля Зуфаровича, кв. № 88.

«ЗА» 4253,18, «ПРОТИВ» 0, «ВОЗДЕРЖАЛИСЬ» 42,40,
Решение по вопросу повестки дня принято 99 %

принято / не принято

По третьему вопросу:

Расторгнуть договор управления многоквартирным, заключенный с ООО УК «Наш дом – ЖЭУ «Космическое».

РЕШИЛИ (ПОСТАНОВИЛИ):

Расторгнуть договор управления многоквартирным, заключенный с ООО УК «Наш дом – ЖЭУ «Космическое».

«ЗА» 4040,62, «ПРОТИВ» 0, «ВОЗДЕРЖАЛИСЬ» 254,96,
Решение по вопросу повестки дня принято 94 %

принято / не принято

По четвертому вопросу:

Выбор способа управления многоквартирным домом – управление управляющей организацией.

РЕШИЛИ (ПОСТАНОВИЛИ):

Выбрать способ управления многоквартирным домом – управление управляющей организацией.

«ЗА» 4175,82, «ПРОТИВ» 0, «ВОЗДЕРЖАЛИСЬ» 119,46,
Решение по вопросу повестки дня принято 94 %

принято / не принято

По пятому вопросу:

Выбрать в качестве управляющей организации ООО УК «ПрофАльянс - Сервис», расположенной по адресу: г. Омск, ул. 9-я Линия, д. 195.

РЕШИЛИ (ПОСТАНОВИЛИ):

Выбрать в качестве управляющей организации ООО УК «ПрофАльянс - Сервис», расположенной по адресу: г. Омск, ул. 9-я Линия, д. 195.

«ЗА» 4115,02, «ПРОТИВ» 0, «ВОЗДЕРЖАЛИСЬ» 180,56,
Решение по вопросу повестки дня принято 96 %

принято / не принято

По шестому вопросу:

Заключить договор управления с управляющей организацией ООО УК «ПрофАльянс - Сервис», расположенной по адресу: г. Омск, ул. 9-я Линия, д. 195 сроком на 1 год.

РЕШИЛИ (ПОСТАНОВИЛИ):

Заключить договор управления с управляющей организацией ООО УК «ПрофАльянс - Сервис», расположенной по адресу: г. Омск, ул. 9-я Линия, д. 195 сроком на 1 год.

«ЗА» 4115,02, «ПРОТИВ» 0, «ВОЗДЕРЖАЛИСЬ» 180,56,
Решение по вопросу повестки дня принято 96 %

принято / не принято

По седьмому вопросу:

Избрание членов Совета многоквартирного дома. Наделение правом подписи членов Совета МКД.

РЕШИЛИ (ПОСТАНОВИЛИ):

Избрать членами Совета многоквартирного дома:

- Токареву Наталью Петровну, кв. 20,
- Темиргалиева Эмиля Зуфаровича, кв. 88,
- Соловьева Владимира Владимировича, кв. 58,
- Короткевич Ивана Владимировича, кв. 16,

- Усова Андрея Борисовича, кв. 36. Наделить членов Совета МКД правами по осуществлению контроля за исполнением договорных обязательств и исполнением других функций в соответствии с действующим законодательством РФ.

«ЗА» 4253,18, «ПРОТИВ» 0, «ВОЗДЕРЖАЛИСЬ» 42,40,
Решение по вопросу повестки дня принято 99 %
принято / не принято

По восьмому вопросу:

15) Избрание председателя Совета многоквартирного дома, наделение правом на заключение договора управления.

РЕШИЛИ (ПОСТАНОВИЛИ):

Избрать председателем Совета многоквартирного дома Токареву Наталью Петровну, кв. № 20, наделить правом на заключение договора управления.

«ЗА» 4165,98, «ПРОТИВ» 0, «ВОЗДЕРЖАЛИСЬ» 129,60,
Решение по вопросу повестки дня принято 97 %
принято / не принято

По девятому вопросу:

Утверждение размера платы за содержание жилых помещений по договору управления с ООО УК «ПрофАльянс - Сервис» на 2019 год в размере 21,91 руб./кв.м. Утверждение порядка согласования, выполнения работ и списания денежных средств за оказанные услуги, а также контроль над их выполнением – возложить в полном объеме на уполномоченное лицо (членов совета МКД). В случае невыполнения работ и услуг (в период календарного года), указанных в структуре платы, обязать Управляющую организацию выполнить перерасчет, путем зачисления неосвоенных денежных средств на статью «Текущий ремонт». В случае отсутствия необходимого количества денежных средств на определенной статье расходов, указанной в структуре платы, Управляющая организация имеет право на списание недостающей части расходов со статьи «Текущий ремонт» для выполнения в полном объеме определенных работ и услуг – при письменном согласовании (калькуляция, смета и т.д.) с уполномоченным представителем собственником жилого дома (председатель совета дома, члены совета МКД).

РЕШИЛИ (ПОСТАНОВИЛИ):

Утвердить размер платы за содержание жилых помещений по договору управления с ООО УК «ПрофАльянс - Сервис» на 2019 год в размере 21,91 руб./кв.м. Утвердить порядок согласования, выполнения работ и списания денежных средств за оказанные услуги, а также контроль над их выполнением – возложить в полном объеме на уполномоченное лицо (членов совета МКД). В случае невыполнения работ и услуг (в период календарного года), указанных в структуре платы, обязать Управляющую организацию выполнить перерасчет, путем зачисления неосвоенных денежных средств на статью «Текущий ремонт». В случае отсутствия необходимого количества денежных средств на определенной статье расходов, указанной в структуре платы, Управляющая организация имеет право на списание недостающей части расходов со статьи «Текущий ремонт» для выполнения в полном объеме определенных работ и услуг – при письменном согласовании (калькуляция, смета и т.д.) с уполномоченным представителем собственником жилого дома (председатель совета дома, члены совета МКД).

«ЗА» 4115,02, «ПРОТИВ» 0, «ВОЗДЕРЖАЛИСЬ» 180,56,
Решение по вопросу повестки дня принято 96 %
принято / не принято

По десятому вопросу:

Утверждение порядка уведомления о принятых решениях на общих собраниях собственников жилых помещений в многоквартирном доме путем размещения информации на информационных досках, в сроки, установленные действующим законодательством РФ.

РЕШИЛИ (ПОСТАНОВИЛИ):

Утвердить порядок уведомления о принятых решениях на общих собраниях собственников жилых помещений в многоквартирном доме путем размещения информации на информационных досках, в сроки, установленные действующим законодательством РФ.

«ЗА» 4253,18, «ПРОТИВ» 0, «ВОЗДЕРЖАЛИСЬ» 42,40,

Решение по вопросу повестки дня принято 99 %
принято / не принято

По одиннадцатому вопросу:

Определить порядок внесения собственниками жилых помещений, нанимателями, владельцами нежилых помещений платы за коммунальные услуги (холодное водоснабжение, горячее водоснабжение, отопление, водоотведение, электроснабжение) непосредственно ресурсоснабжающим организациям, оказывающим соответствующую коммунальную услугу, оплату за вывоз твердых коммунальных отходов - производить напрямую региональному оператору.

РЕШИЛИ (ПОСТАНОВИЛИ):

Определить порядок внесения собственниками жилых помещений, нанимателями, владельцами нежилых помещений платы за коммунальные услуги (холодное водоснабжение, горячее водоснабжение, отопление, водоотведение, электроснабжение) непосредственно ресурсоснабжающим организациям, оказывающим соответствующую коммунальную услугу, оплату за вывоз твердых коммунальных отходов - производить напрямую региональному оператору.

«ЗА» 4253,98, «ПРОТИВ» 0, «ВОЗДЕРЖАЛИСЬ» 42,40,

Решение по вопросу повестки дня принято 99 %
принято / не принято

По двенадцатому вопросу:

Рассмотреть вопрос о начислении и оплате ОДН за фактические расходы по электрической энергии, холодному и горячему водоснабжению, а также за отведение сточных вод, с учетом изменений, определенных в Постановлении Правительства РФ от 06.11.2011 года № 354. Предлагается расходы по ОДН (сверх норматива), предъявляемые ресурсоснабжающими организациями, выставлять на оплату собственникам, согласно (пропорционально) принадлежащим им долей жилых помещений. Принять комплекс мер, предложенных Управляющей организацией, по снижению (исключению) сверх нормативных расходов на общедомовые нужды, путем реализации соответствующих мероприятий.

РЕШИЛИ (ПОСТАНОВИЛИ):

Рассмотреть вопрос о начислении и оплате ОДН за фактические расходы по электрической энергии, холодному и горячему водоснабжению, а также за отведение сточных вод, с учетом изменений, определенных в Постановлении Правительства РФ от 06.11.2011 года № 354. Предлагается расходы по ОДН (сверх норматива), предъявляемые ресурсоснабжающими организациями, выставлять на оплату собственникам, согласно (пропорционально) принадлежащим им долей жилых помещений. Принять комплекс мер, предложенных Управляющей организацией, по снижению (исключению) сверх нормативных расходов на общедомовые нужды, путем реализации соответствующих мероприятий.

«ЗА» 4058,98, «ПРОТИВ» 0, «ВОЗДЕРЖАЛИСЬ» 149,20,

Решение по вопросу повестки дня принято 94 %
принято / не принято

По тринадцатому вопросу:

Рассмотреть вопрос о наделении Управляющей организации полномочиями, от имени собственников жилья, на заключение договора о размещении на общем имуществе многоквартирного дома рекламоносителей, сдаче помещений в аренду (пользование) и подписания документов в государственных органах и органах местного самоуправления, судах. Определить, 80% от фактически полученной за месяц суммы дополнительных доходов размещаются на финансово-лицевом счете дома и расходуются по согласованию с собственниками на текущий ремонт общего имущества, а 20% от указанной суммы является вознаграждение Управляющей организации.

РЕШИЛИ (ПОСТАНОВИЛИ):

Рассмотреть вопрос о наделении Управляющей организации полномочиями, от имени собственников жилья, на заключение договора о размещении на общем имуществе многоквартирного дома рекламоносителей, сдаче помещений в аренду (пользование) и подписания

документов в государственных органах и органах местного самоуправления, судах. Определить, 80% от фактически полученной за месяц суммы дополнительных доходов размещаются на финансово-лицевом счете дома и расходуются по согласованию с собственниками на текущий ремонт общего имущества, а 20% от указанной суммы является вознаграждение Управляющей организации.

«ЗА» 3516,23, «ПРОТИВ» 440,35, «ВОЗДЕРЖАЛИСЬ» 309,
Решение по вопросу повестки дня принято 82 %
принято / не принято

По четырнадцатому вопросу:

Утверждение места хранения копий протоколов и других документов общих собраний – офис ООО УК «ПрофАльянс - Сервис», расположенный по адресу: г. Омск, ул. 9 –я Линия, д. 195.

РЕШИЛИ (ПОСТАНОВИЛИ):

Утвердить место хранения копий протоколов и других документов общих собраний – офис ООО УК «ПрофАльянс - Сервис», расположенный по адресу: г. Омск, ул. 9 –я Линия, д. 195.

«ЗА» 411498, «ПРОТИВ» 0, «ВОЗДЕРЖАЛИСЬ» 144,6,
Решение по вопросу повестки дня принято 96 %
принято / не принято

Председатель собрания:	<u>Токарева Н.П.</u>	<u>Токарева</u>	<u>20</u>	/
Секретарь:	<u>Темиргашиев З.З.</u>	<u>Темиргашиев</u>	<u>88</u>	/
Члены счетной комиссии:				
	<u>Токарева Н.П.</u>	<u>Токарева</u>	<u>20</u>	/
	<u>Семовьев В.В.</u>	<u>Семовьев</u>	<u>58</u>	/
	<u>Темиргашиев З.З.</u>	<u>Темиргашиев</u>	<u>88</u>	/

Приложения к протоколу:

1. Приложение № 1 Уведомление о проведении собрания.
2. Акт о размещении уведомления.
3. Приложение № 2 Лист регистрации участников на очном собрании.
4. Реестр вручения бланков решений, принявших участие в голосовании.
5. Бланки решений собственников, принявших участие в голосовании.
6. Уведомление об итогах проведения общего собрания собственников помещений.

Состав и техническое состояние общего имущества многоквартирного дома,
расположенного по адресу: г. Омск, ул. Пархоменко, д. 23 А

1. Технические характеристики многоквартирного дома

Год ввода в эксплуатацию: 2008
Срок службы здания: 11
Материал стен: железобетонные плиты
Вид и тип фундамента: сваи
Вид и тип кровли: плоская мягкая
Число этажей: 7
Количество подъездов: 5
Количество мусоропроводов: 0
Количество лифтов: 5
Количество квартир: 118
Общая площадь здания: 9154,3
Общая площадь жилых помещений: 7261,9
Общая площадь нежилых помещений: 0
Общая площадь общего имущества: 1892,4
Общая площадь подвала по полу: 1364,3
Наличие подвала: имеется
Наличие чердака/тех.этаж: имеется

2. Результаты осмотра

№ п/п	Элементы	Единица измерения	Кол-во	Описание элементов (материал, конструкция или система, отделка и прочее)	Оценка состояния (с указанием примерного объема работ и места дефекта)
					Техническое состояние элементов (выявленные дефекты)
Кровля и крыша					
1	кровельное покрытие	кв. м.	1807,3	Мягкая	Неуд.сост., имеется многочисленные трещины, вздутия, отслоение, раскрытие швов, дефекты в местах примыкания кровельного покрытия с вертикальным плоскостями, наличие мусора
	защитные ограждения	пог. м.	269	Ж/б плиты/металл	Неуд.сост., частично отсутствует изоляционный слой на стыках ж/б плит
	стропильная система	пог. м.	-	-	-
	мауэрлат	пог. м.	-	-	-
	выходы на чердак	шт.	5	Металлические двери	Неуд.сост., дверные замки в нерабочем состоянии
	чердачные продухи	шт.	-	-	-
	слуховые окна	шт.	-	-	-
	устройства защиты вентиляционных каналов и дымоходов от осадков	шт.	10	Бетонные плиты	Уд.сост.
вентиляционные блоки	шт.	10	Ж/б блоки	Неуд.сост., отсутствует выход в атмосферу (выходят в тех. этаж)	
Водосточная система					
2	водоотводящие лотки и отводы от здания	пог. м.	0	-	-
	водосточные желоба	пог. м.	-	-	-
	внутренняя ливневая канализация	пог. м.	157,8	Металл	Уд.сост.
Подвал/тех.подполье					
3	техническое состояние	кв. м.	1807,3	-	Неуд.сост., паутина во всем подвале, имеется мусор, присутствует запах от течи (подтеков) канализации
	фундаменты, сваи, оголовки	шт.	-	-	Уд.сост.
	входы в подвал	шт.	10	Металлическая дверь	Уд.сост., в рабочем состоянии (один вход)

	освещение	пог.м.	-	-	Неуд.сост., частично отсутствует освещение, отсутствуют плафоны влагозащищенные с решеткой	
	подвальные окна	шт.	49	-	Неуд.сост., значительное разрушение конструкций	
Наружные конструкции и оборудование						
4	цоколь	кв. м.	351,1	Ж/б плита	Неуд.сост., имеется выпадение межпанельных швов	
	отмостка	кв. м.	319,2	Асфальт	Неуд.сост., дефекты в виде просядок, провалов, выбоин, щели к примыканию цоколя здания, трещины, неровности, наличии пустот и просядок в грунте	
	приямки	шт.	10	-	Уд.сост.	
	крыльца	шт.	5	Бетон	Неуд.сост., имеется механическое повреждение (осадка, проседание) ступеней	
	фасад	кв.м.	6995,8	Ж/б плиты, побелка	Уд.сост.	
	межпанельные швы	пог.м.	4340,2	Мастика гидроизоляционная	Неуд.сост., частичное отсутствие гидроизоляционной мастики	
	архитектурная отделка плиты балконов	пог. м.	-	-	-	
	ограждение балконов и лоджий	шт.	118	Ж/б плиты	Уд.сост.	
	ограждение балконов и лоджий	пог. м.	-	Ж/б плиты	Уд.сост.	
	подъездные козырьки	шт.	5	Ж/б плиты	Неуд.сост., имеются следы протопления, выпадение межпанельных швов	
	температурные швы	пог. м.	-	-	-	
	двери	шт.	5	Металл	Неуд.сост.	
окна на лестничных площадках	шт.	80	ПВХ	Уд.сост.		
Внутренние конструкции и оборудование						
	Перекрытия :					
	междуэтажные	кв. м.	9550,1	Бетон	Уд.сост.	
	подвальные	кв. м.	1364,3	Бетон	Уд.сост.	
	чердачные	кв. м.	1364,3	Бетон	Уд.сост.	
5	Стены в подъездах	кв. м.	3730,5	Штукатурка/покраска	<p>Подъезд 1 : Неуд.сост., имеется следы протопления, отслоение штукатурно-побелочного слоя, выпадение межпанельных швов</p> <p>Подъезд 2 : Неуд.сост., имеется следы протопления, отслоение штукатурно-побелочного слоя, выпадение межпанельных швов</p> <p>Подъезд 3 : Неуд.сост., имеется следы протопления, отслоение штукатурно-побелочного слоя, выпадение межпанельных швов</p> <p>Подъезд 4 : Неуд.сост., имеется следы протопления, отслоение штукатурно-побелочного слоя, выпадение межпанельных швов</p> <p>Подъезд 5 : Неуд.сост., имеется следы протопления, отслоение штукатурно-побелочного слоя, выпадение межпанельных швов</p>	
	Балки перекрытий	пог. м.	-	Ж/бетон	Уд.сост.	
	Лестничные ступени	шт.	664	Бетон	Уд.сост.	
	Лестничные перила	пог. м.	240	Дерево	Уд.сост.	
	Тамбурные двери	шт.	10	Дерево (2-х створчатые)	Неуд.сост., отсутствуют пружины (1 шт.) шпингалеты, не плотный притвор, разбито стекло (1 шт.)	
	Почтовые ящики	шт.	118	Металл	Уд.сост.	
	Центральное отопление/ горячее водоснабжение					
	отопительные приборы мест общего пользования	шт.	10	Металл	Уд.сост.	
протяженность трубопровода(отопление)	пог. м	4003,6	Металл	Уд.сост.		

6	протяженность трубопровода(ГВС)	пог.м.	1426,2	Металл	Уд.сост.
	тепловые пункты	шт.	2	Узел №1, №2	Уд.сост.
	прочая запорная арматура	шт.	515	-	-
	завдвижки	шт.	4	Металл	Уд.сост.
	теплоизоляция трубопроводов	пог. м	-	Теплофлекс	Уд.сост.
	общедомовые приборы учета	шт.	2	-	Уд.сост.
Холодное водоснабжение					
7	протяженность трубопровода	пог. м	1426,2	Металл	Уд.сост.
	водомерная рамка	шт.	2	Узел №1, №2	Уд.сост.
	завдвижки	шт.	1	Металл	Уд.сост.
	прочая запорная арматура	шт.	108	-	Уд.сост.
	общедомовые приборы учета	шт.	2	-	-
Система водоотведения (канализация)					
8	протяженность трубопровода	пог. м	876	Металл	Уд.сост.
Электрооборудование					
9	вводное распределительное устройство (ГРЩ/ГЩВУ)	шт.	1	-	Уд.сост.
	щит распределительный этажный	шт.	49	-	Неуд.сост., отсутствуют стеклышки для обзора показаний, замки, отсутствует нумерация
	светильники	шт.	180	-	Неуд.сост., отсутствуют плафоны, низкое качество светильников
	выключатели	шт.	55	-	Неуд.сост., низкое качество выключателей
	пред подъездное освещение	шт.	5	-	Уд.сост.
	уличное освещение	шт.	5	Кобра	-
	розетки	шт.	0	-	-
	общедомовые приборы учета	шт.	1	-	Уд.сост.
Элементы благоустройства					
10	контейнерная площадка	шт.	1	-	-
	детская площадка (МАФ состояние и наличие)	шт.	1	Горка металлическая (1 шт.), качалка-балансир (1 шт.), лесенка дуга (2 шт.), спортивный комплекс (2 шт.), песочница (2 шт.), беседка (1 шт.), карусель (1шт.), лесенка петушок (1шт.), шведская лестница "Вектор" (1шт.), лавочки на бетонных опорах (2 шт.), урны (1 шт.)	Неуд.сост., качалка-балансир в разрушенном состоянии
	доски объявления	шт.	5	-	Неуд.сост.
	адресная табличка	шт.	1	-	Уд.сост.
деревья	шт.	-	-	-	

Уполномоченный представитель
собственников жилья

Жукарева Ж. П.
Жукарева

"Управляющая организация"
ООО УК "ПрофАльянс - Сервис"
Кивенко Евгений Леонидович



Е.Л. Кивенко

СОГЛАСОВАНО:

Представитель собственников жилья

Жапарова Н. П.
Жапарова

" _____ " _____ 20 _____ г.

УТВЕРЖДАЮ:

Директор ООО УК "ПрофАльянс-Сервис"

Е.Л. Кивенко

" _____ " _____ 20 _____ г.



СТРУКТУРА ПЛАТЫ

за содержание и ремонт общедомового имущества на 2019 год
 жилого дома ул. Пархоменко, 23 А

№п/п	Наименование услуг и работ	размер платы, рублей за 1 кв.м.
	Содержание и ремонт жилого помещения, в том числе:	21,91
1	управление многоквартирным домом:	0
1.1	организация работ по содержанию и ремонту общего имущества	4
1.2	организация работ по предоставлению коммунальных услуг	0
1.3	организация работы по расчету ОДН	0,64
1.4	организация работы по предоставлению информации в электронном виде	0,17
2	сдержание общего имущества:	0
2.1	работы, необходимые для надлежащего содержания несущих конструкций в том числе:	0,45
2.1.1	проверка состояния выявления повреждений	0,05
2.1.2	очистка кровли от снега, удаление пробок в вентиляционных и фановых трубах	0
2.2	работы, необходимые для обслуживания инженерных систем в том числе:	0
2.2.1	работы по обслуживанию мусоропроводов	0
2.2.2	техническое обслуживание систем вентиляции, водоснабжения, отопления, электрооборудования, водоотведения	2,1
2.2.3	обслуживание общедомового прибора учета тепловой энергии	0,52
2.2.4	работы, выполняемые в целях надлежащего содержания систем газового оборудования	0,94
2.2.5	работы, выполняемые в целях надлежащего содержания лифтов	4,2
2.2.6	страхование лифтов	0,08
2.3	работы по содержанию помещений общедомового имущества, в том числе:	0
2.3.1	уборка помещений	1,7
2.3.2	дератизация, дезинсекция	0,16
2.3.3	очистка придомовой территории	2,15
2.3.4	вывоз твердых бытовых отходов	0
2.3.5	вывоз крупногабаритного мусора	0
2.3.6	организация мест накопления и утилизации ртутьсодержащих ламп	0,05
2.3.7	работы по обеспечению требований пожарной безопасности	0,03
2.3.8	организация работы аварийно-диспетчерской службы	1,12
3	текущий ремонт	3,55

Структура платы подготовлена на основании приложения №3 Постановления Администрации г. Омск от 29 ноября 2018 года №1188-п.

ПЕРЕЧЕНЬ
работ и услуг по содержанию и ремонту общего имущества
в многоквартирном доме

1. Работы, выполняемые при проведении технических осмотров и обходов отдельных элементов и помещений.

- 1.1. Устранение незначительных неисправностей в системах водопровода и канализации (смена прокладок в водопроводных кранах, уплотнение сгонов, устранение засоров, регулировка смывных бачков, крепление санитарно-технических приборов, прочистка сифонов, притирка пробочных кранов в смесителях, набивка сальников, смена поплавка-шара, замена резиновых прокладок у колокола и шарового клапана, установка ограничителей - дроссельных шайб, очистка бачка от известковых отложений).
- 1.2. Устранение незначительных неисправностей в системах центрального отопления и горячего водоснабжения (регулировка трехходовых кранов, набивка сальников, мелкий ремонт теплоизоляции, устранение течи в трубопроводах, приборах и арматуре; разборка, осмотр и очистка грязевиков воздухоотборников, вантозов, компенсаторов, регулирующих кранов, вентилях, задвижек; очистка от накипи запорной арматуры).
- 1.3. Устранение незначительных неисправностей электротехнических устройств (смена и ремонт штепсельных розеток и выключателей, мелкий ремонт электропроводки).
- 1.4. Прочистка канализационного лежачка.
- 1.5. Проверка исправности канализационных вытяжек с восстановлением их работоспособности.
- 1.6. Проверка заземления оболочки электрокабеля, замеры сопротивления изоляции проводов с восстановлением заземления и изоляции.

2. Работы, выполняемые при подготовке дома к эксплуатации в весенне-летний период.

- 2.1. Укрепление водосточных труб, колен и воронок.
- 2.2. Расконсервирование и ремонт поливочной системы (при наличии письменного поручения заказчика с включением стоимости работ в тариф).
- 2.3. Снятие пружин на входных дверях.
- 2.4. Консервация системы центрального отопления.
- 2.5. Ремонт оборудования детских и спортивных площадок.

3. Работы, выполняемые при подготовке дома к эксплуатации в осенне-зимний период

- 3.1. Утепление оконных и балконных проемов.
- 3.2. Замена разбитых стекол окон и балконных дверей.
- 3.3. Утепление трубопроводов в чердачных и подвальных помещениях, тамбурах.
- 3.4. Укрепление и ремонт парапетных ограждений.
- 3.5. Проверка исправности и ремонт слуховых окон и жалюзи.
- 3.6. Мелкий ремонт, регулировка и испытание систем центрального отопления.
- 3.7. Утепление бойлеров.
- 3.8. Утепление и прочистка дымовентиляционных каналов.
- 3.9. Ремонт либо замена неисправных дверей вспомогательных помещений.
- 3.10. Проверка состояния продухов в цоколе.
- 3.11. Поставка пружин на входных дверях.
- 3.12. Мелкий ремонт и укрепление входных дверей.

4. Прочие работы, выполняемые по мере необходимости.

- 4.1. Регулировка и наладка системы центрального отопления.
- 4.2. Регулировка и наладка системы вентиляции.
- 4.3. Промывка и опрессовка системы центрального отопления.
- 4.4. Регулировка и наладка систем автоматического управления инженерным оборудованием (при наличии письменного поручения заказчика с включением стоимости работ в тариф).
- 4.5. Озеленение территории, уход за зелеными насаждениями (при наличии письменного поручения заказчика с включением стоимости работ в тариф).
- 4.6. Удаление с крыш снега и наледи.
- 4.7. Очистка кровли от мусора, грязи, листьев.
- 4.8. Уборка и очистка придомовой территории.
- 4.9. Содержание и ремонт мест складирования отходов, вывоз бытового мусора.
- 4.10. Очистка и промывка стволов мусоропровода и их загрузочных клапанов.
- 4.11. Хранение и ведение технической, финансовой и иной установленной законодательством документации по многоквартирному дому.
- 4.12. Заключение договоров на выполнение работ по содержанию (техническому обслуживанию) и ремонту дома с подрядными организациями (лифтовое обслуживание, вывоз твердых бытовых отходов, обслуживание внутренних газопроводов и т.д.), осуществление контроля за качеством выполнения работ.

- 4.12. Заключение договоров на выполнение работ по содержанию (техническому обслуживанию) и ремонту дома с подрядными организациями (лифтовое обслуживание, вывоз твердых бытовых отходов, обслуживание внутренних газопроводов и т.д.), осуществление контроля за качеством выполнения работ.
- 4.13. Начисление и сбор платы за работы исполнителя, работа с отдельными лицами по принудительному взысканию задолженности.
- 4.14. Осуществление регистрационного учета граждан, выдача справок в установленных законодательством случаях и порядке.
- 4.15. Информирование собственников помещений об изменении размера платы за работы исполнителя.
- 4.16. Подготовка предложений собственникам о проведении всех видов ремонта дома

ПЕРЕЧЕНЬ РАБОТ, ОТНОСЯЩИХСЯ К ТЕКУЩЕМУ РЕМОНТУ ДОМА

1. Фундамент: - устранение местных деформаций, усиление, восстановление поврежденных участков фундамента, вентиляционных продухов, отмостки и входов в подвалы.
2. Стены и фасады: - герметизация стыков, заделка и восстановление архитектурных элементов; смена участков обшивки деревянных стен, ремонт и окраска фасадов.
3. Перекрытия: - частичная смена отдельных элементов; заделка швов и трещин; укрепление и окраска.
4. Крыши: - усиление элементов деревянной стропильной системы, антисептирование и антиперирование; - устранение неисправностей стальных, асбестоцементных и других кровель, ремонт и замена участков водосточных труб; - ремонт гидроизоляции, утепления и вентиляции.
5. Оконные и дверные заполнения: - смена и восстановление отдельных элементов (приборов) и заполнений.
6. Лестницы, крыльца, зонты-козырьки над входами в подъезды, подвалы: - восстановление или замена отдельных участков и элементов.
7. Полы: - замена, восстановление отдельных участков.
8. Внутренняя отделка: - восстановление отделки стен, потолков, полов отдельными участками в подъездах, технических и других общедомовых вспомогательных помещениях.
9. Центральное отопление: - установка, замена и восстановление работоспособности отдельных элементов и частей элементов внутренних систем центрального отопления включая домовые котельные.
10. Водопровод и канализация, горячее водоснабжение: - установка, замена и восстановление работоспособности отдельных элементов и частей элементов внутренних систем водопроводов и канализации, горячего водоснабжения, включая насосные установки в жилых зданиях.
11. Электроснабжение и электротехнические устройства: - установка, замена и восстановление работоспособности электроснабжения здания, за исключением электроплит и других внутриквартирных устройств и приборов.
12. Вентиляция: - замена и восстановление работоспособности внутридомовой системы вентиляции.
13. Мусоропроводы: - восстановление работоспособности вентиляционных и промывочных устройств, крышек мусороприемных клапанов и шибберных устройств.
14. Внешнее благоустройство: - ремонт и восстановление разрушенных участков тротуаров, проездов, дорожек, отмосток, ограждений и оборудования спортивных, хозяйственных площадок и площадок для отдыха, площадок и навесов для контейнеров-мусоросборников.

Примечание: Все работы оплачиваются по ценам исполнителя без увеличения общего размера платы за содержание и ремонт жилого помещения. По письменному согласованию сторон при наличии средств на лицевом счете дома могут проводиться замена и восстановление элементов и частей элементов, специальных общедомовых технических устройств (видеокамеры и т.п.), выполняемые специализированными предприятиями по договору подряда, а равно и иные работы, не указанные в перечне.

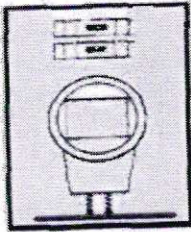
<p>Уполномоченный представитель собственников жилья</p> <p><i>Жукарева Н.П.</i></p> <p><i>Тюфякина</i></p> <p>(фамилия, инициалы, подпись)</p>	<p>«Управляющая организация»</p> <p>ООО УК «ПрофАльянс - Сервис» в лице директора Кивенко Евгения Леонидовича</p> <p>Юр.адрес: 644546, Омская область г. Омск, ул. Осташковская, 18, к.5; Почтовый адрес: 644021, г. Омск, ул. 9-я Линия, 195. тел. 28-07-40 ИНН 5506168688, КПП 550601001 ОГРН 1185543000037 р./счет 40702810345000009656 в Филиале Омское отделение №8634 ПАО Сбербанк БИК 045209673 кор. счет 30101810900000000673</p> <p>Директор <i>Е.Л. Кивенко</i> м.п. (подпись)</p>
---	---



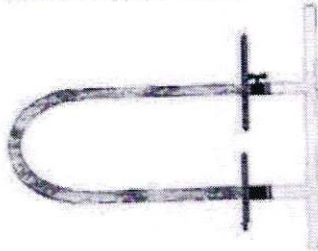
Разграничение эксплуатационной ответственности

Граница ответственности за эксплуатацию инженерных сетей, устройств и оборудования между Собственниками и Управляющей компанией обозначена сплошной линией на схеме.

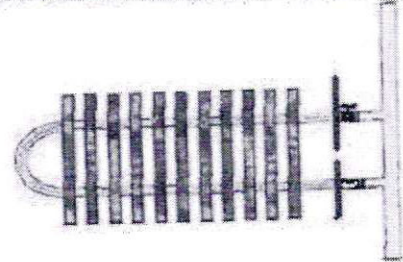
Электросчетчик



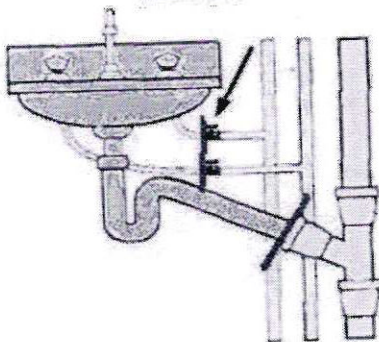
Полотенцесушитель



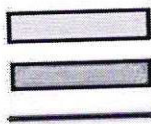
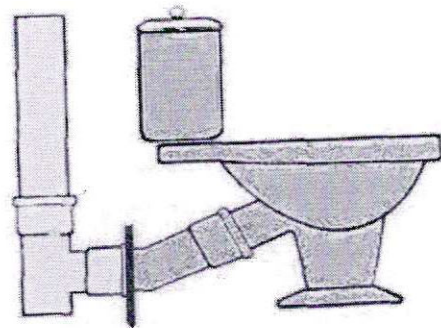
Отопительный прибор (батарея)



Раковина



Санузел



- общее имущество
- личное имущество собственника
- граница раздела имущества

Уполномоченный представитель собственников жилья

Александр Н.П.

Александр

(Фамилия, инициалы, подпись)

«Управляющая организация»

ООО УК «ПрофАльянс - Сервис»

в лице директора Кивенко Евгения Леонидовича

Юр. адрес: 644546, Омская область г. Омск,
ул. Осташковская, д. 18, к. 5;

Почтовый адрес: 644021, г. Омск, ул. 9-я Линия, 195.
тел. 28-07-40

ИНН 5506168688, КПП 550601001

ОГРН 1185543000037

р./счет 40702810345000009656

в Филиале Омское отделение №8634 ПАО Сбербанк

БИК 045209673

кор. счет 30101810900000000673

Директор

М.П.

(подпись)

Е.Л. КИВЕНКО

